

PK 10501

Performance

PALFINGER CRANE



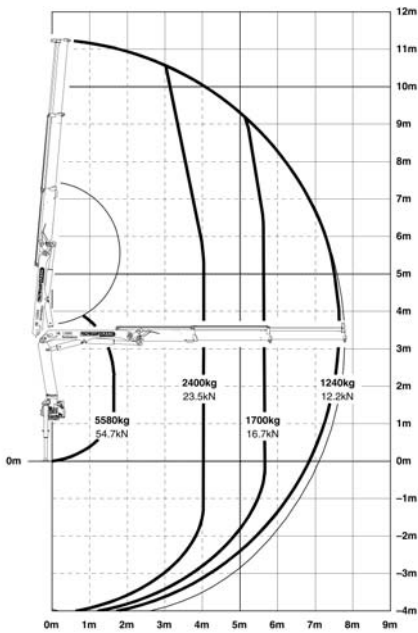
DER IDEALE KRAN FÜR DEN KOMMUNALEINSATZ

Zuverlässig und effizient erledigt der PK 10501 Performance auch die schwierigsten Arbeiten. Unterstützt wird er dabei u.a. vom „High Power Lifting System“ (HPLS), welches bei Bedarf die Arbeitsgeschwindigkeit reduziert und die Hubkraft des Krans signifikant erhöht.

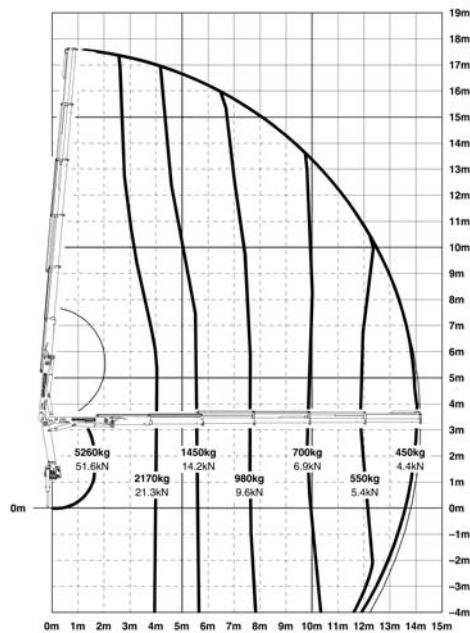
Seine Stärke stellt dieser „PALFINGER“ sowohl in der Transportwirtschaft als auch im kommunalen Einsatz unter Beweis. Verschiedene Zusatzgeräte erweitern den Arbeitsbereich erheblich und machen den PK 10501 Performance so zum universell einsetzbaren Arbeitsgerät.



PK 10501 A Performance



PK 10501 D Performance



PK 10501 Performance

Technische Daten (EN 12999 H1-B3)

| | |
|------------------------------|------------------|
| Max. Hubmoment | 10,1 mt/99,0 kNm |
| Max. Hubkraft | 5700 kg/55,9 kN |
| Max. hydraulische Reichweite | 14,2 m |
| Max. mechanische Reichweite | 16,2 m |
| Schwenkbereich | 400° |

PK 10501 Performance

Standardkran

| | |
|---|---------------------------|
| Schwenkmoment | 1,2 mt/11,8 kNm |
| Reichweite | 5,8 m |
| Abstützbreite standard R1 | 3,3 m |
| Abstützbreite maximal R3X | 5,6 m |
| Platzbedarf für Montage | 0,65 m |
| Kranbreite zusammengelegt | 2,4 m |
| Max. Betriebsdruck | 330 bar |
| Empfohlene Fördermenge der Pumpe bei RC, LS Betrieb | von 45 l/min bis 60 l/min |
| Eigengewicht Standardkran | 1064 kg |

